

产品典型特性

- 宽范围输入：85-265VAC/120-370VDC
- 空载功率消耗≤0.50W
- 转换效率：79%(Typ)
- 工作温度：-40°C~+70°C
- 开关频率：65KHz
- 保护种类：短路、过流保护、过压保护
- 隔离电压：4000VAC
- 最高应用海拔：2000m 海拔应用
- 满足 IEC62368/UL62368/EN62368 测试标准
- 通过 CE、RoHS 认证
- 全封闭塑料外壳，符合 UL94V-0 级
- PCB 板上直插式安装



CE

EN62368-1

RoHS

应用领域

FA20-220H05XXH2D4(-T)(-TS)系列----是爱浦为客户提供的小体积，高效率模块电源。该系列电源具有**全球输入电压范围、交直流两用、低纹波，低温升、低功耗、高效率、高可靠性、高安全隔离、EMC 性能好**等优点。EMC 及安全规格满足国际 EN55032、IEC/EN61000 的标准。该系列产品在电力、工业、仪器仪表及智能家居等多个领域都有广泛的应用。当产品应用于电磁兼容比较恶劣的环境需参考我司给出的应用电路。

产品选型列表

认证	型号	输入电压范围		输出规格					最大容性负载 220VAC (MAX)	纹波及噪声 20MHz (MAX)	标压满载 输出效率 (Typ)
		标称值 (VAC)	范围值 (VAC)	功率 P (W)	电压 Vo1 (V)	电流 Io1 (mA)	电压 Vo2 (V)	电流 Io2 (mA)			
CE/ RoHS	FA20-220H051212 H2D4	220	85-265	20	+5	2000	±12	400/400	9000/ 470/470	80/200/ 200	79
	FA20-220H051515 H2D4				+5	2000	±15	300/300			

注 1：输出效率典型值是以产品满载老化半小时后为准。

注 2：表格中满载效率(%,TYP)波动幅度为±2%，满载效率为输出的总功率除以模块的输入功率。

注 3：因篇幅有限，以上只是部分产品列表，若需列表以外产品，请与本公司销售部联系。

注 4：纹波及噪声的测试方法采用平行线测试法，具体测试方法及搭配见后面（纹波及噪声测试说明）即可。

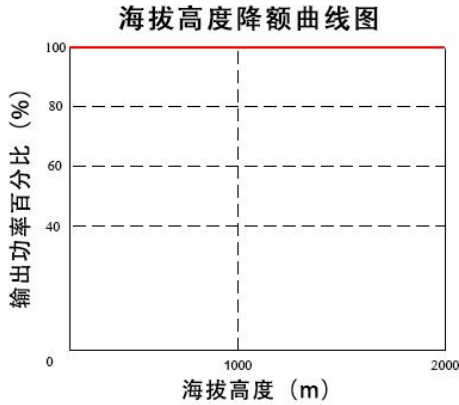
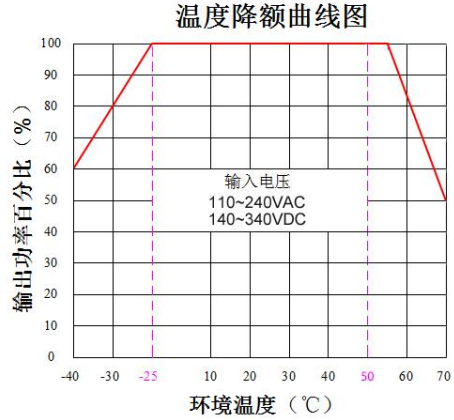
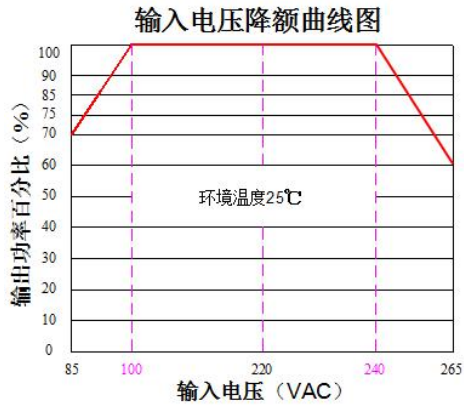
输入特性					
测试项目	测试条件	最小	典型	最大	单位
输入电压范围	交流输入	85	220	265	VAC
	直流输入	120	310	370	VDC
输入频率	-	47	50	63	Hz
待机功耗	115VAC	-	-	0.50	W
	220VAC	-	-		
输入电流	115VAC	-	-	0.60	A
	220VAC	-	-	0.46	
浪涌电流	115VAC	-	-	25	
	220VAC	-	-	45	
漏电流	-	0.5mA TYP/230VAC/50Hz			
热拔插	-	不支持			
外接保险管推荐值	-	2A/300VAC 慢断保险管			

输出特性						
测试项目	测试条件	最小	典型	最大	单位	
输出电压精度	输入全电压范围任何负载	Vo1	-	±1.0	±3.0	%
		Vo2	-	-	±10.0	
线性调节率	标称负载	Vo1	-	-	±0.5	
		Vo2	-	-	±1.5	
负载调节率	标称输入电压, 20%-100%额定负载	Vo1	-	-	±2.0	
		Vo2	-	-	±5.0	
纹波&噪声	5%-100%负载, 20MHz 带宽	Vo1	-	50	80	mVp-p
		Vo2	-	100	200	
注 1: 纹波及噪声的测试方法采用平行线测试法, 具体测试方法及搭配见后面(纹波&噪声测试说明)即可。						
动态响应	过冲幅度	25%~50%~25%	-5.0	-	+5.0	%
	恢复时间	50%~75%~50%	-	-	5.0	ms
最小负载	双路隔离输出	-	-	-	%	
	正负双路共地输出	-	-	-		
	三路隔离输出	-	-	-		
温度漂移系数	-	-	-	±0.05	%/°C	
启动延迟时间	输入 115VAC (满载)	-	-	2500	ms	
	输入 220VAC (满载)	-	-			
掉电保持时间	输入 115VAC (满载)	-	10	-		
	输入 220VAC (满载)	-	60	-		
输出启动过冲电压	输入全电压范围	Vo1	≤10		%Vo	
短路保护		可持续, 自恢复				打隔式
输出过流保护	输入 220VAC (Vo2) 额定负载	150%Io	-	220%Io	mA	
过压保护	输出 5VDC	≤7.5			VDC	
	输出 15VDC	≤20				

一般特性					
测试项目	测试条件	最小	典型	最大	单位
开关频率	-	-	65	-	KHz
工作温度	参考温度降额曲线图进行降额使用	-40	-	+70	°C
储存温度	-	-40	-	+85	
焊接温度	波峰焊焊接	260±4°C, 时间 5-10S			
	手工焊接	360±8°C, 时间 4-7S			
相对湿度	-	10	-	90	%RH
隔离电压	输入-输出	4000	-	-	VAC
	Vo1-Vo2	500	-	-	VDC
绝缘电阻	输入-输出 施加 500VDC	100	-	-	MΩ
平均无故障时间	MIL-HDBK-217F 25°C	300	-	-	K hours
安全标准	-	IEC62368、EN62368			
振动	10-55Hz, 10G, 30Min, along X, Y, Z				
安全等级	-	CLASS I			
外壳等级	-	UL94V-0 级			
重量/尺寸	封装型号	重量(Typ)	尺寸 L x W x H		
	H2	130g	70.0 X 48.0 X 23.5 mm	2.756 X 1.890 X 0.925 inch	
	H2-T	170g	96.0 X 53.8 X 32.5 mm	3.779 X 2.118 X 1.279 inch	
	H2-TS	215g	96.0 X 53.8 X 37.0 mm	3.779 X 2.118 X 1.456 inch	

电磁兼容特性				
总项目	子项目	检测标准	判断等级	
EMC	EMI	传导骚扰	CISPR32/EN55032 CLASS B (推荐电路见图 2)	
		辐射骚扰	CISPR32/EN55032 CLASS B (推荐电路见图 2)	
	EMS	辐射抗扰度	IEC/EN61000-4-3 10V/m Perf.Criteria B (推荐电路见图 2)	
		传导骚扰抗扰度	IEC/EN61000-4-6 3Vr.m.s Perf.Criteria B (推荐电路见图 2)	
		静电放电	IEC/EN61000-4-2 Contact ±6KV / Air ±8KV Perf.Criteria B	
		浪涌抗扰度	IEC/EN61000-4-5	Line to line ±1KV/ line to ground ±2KV Perf.Criteria B
				Line to line ±2KV/ line to ground ±4KV Perf.Criteria B (推荐电路见图 2)
		脉冲群抗扰度	IEC/EN61000-4-4	±2KV Perf.Criteria B
				±4KV Perf.Criteria B (推荐电路见图 2)
电压暂降 跌落和短时中断抗扰度	IEC/EN61000-4-11 0%~70% Perf.Criteria B			

产品特性曲线



注 1: 输入电压为 85~100VAC/240~265VAC/120~140VDC/340~370VDC, 需在输入电压降额曲线图的基础上进行电压降额使用。

注 2: 本产品适合在自然风冷环境中使用, 如在密闭环境中使用请与我司联系。

典型应用电路图及 EMC 推荐参数

1. 典型应用电路



图1

FUSE	推荐值 2A/300VAC/慢断 (必接)	C1、C2、C3	瓷片电容 1uF/50V
MOV	14D561K/4500A	TVS1、TVS2、TVS3	详见注 1
CE1、CE2、CE3	高频低阻电解电容 100uF/25V 电容耐压降额大于 80%	-	-

注1: TVS管为保护后级电路(在模块异常时)建议使用。推荐使用600W型号。

5V输出推荐使用: SMBJ7.0A, 9V输出推荐使用: SMBJ12.0A, 12V输出推荐使用: SMBJ20A, 15V输出推荐使用: SMBJ20.0A, 24V输出推荐使用: SMBJ30.0A, 48V输出推荐使用: SMBJ64A.

2. EMC 推荐电路 (在 EMC 要求较高条件下使用)

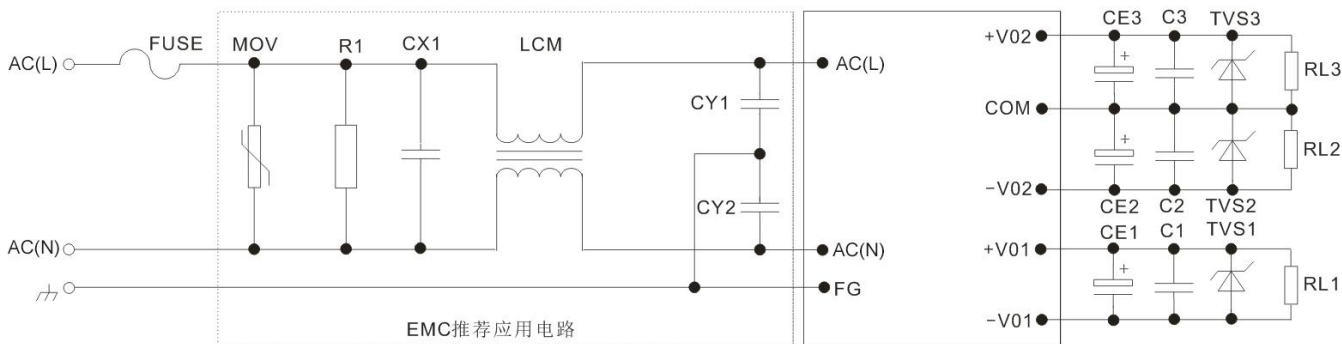


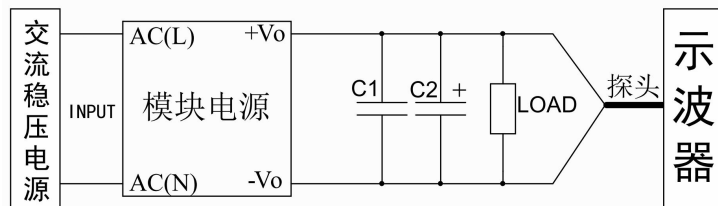
图2

FUSE	推荐值 2A/300VAC/慢断 (必接)	CY1、CY2	Y1/102M/400VAC
MOV	14D561K/4500A	CX1	X2/222K/275VAC
R1	金属膜电阻 680KΩ/1W	LCM	25-35mH/2A

注: 部分元器件参数需结合典型应用电路推荐值使用。

纹波&噪声测试说明（平行线法 20MHz 带宽）

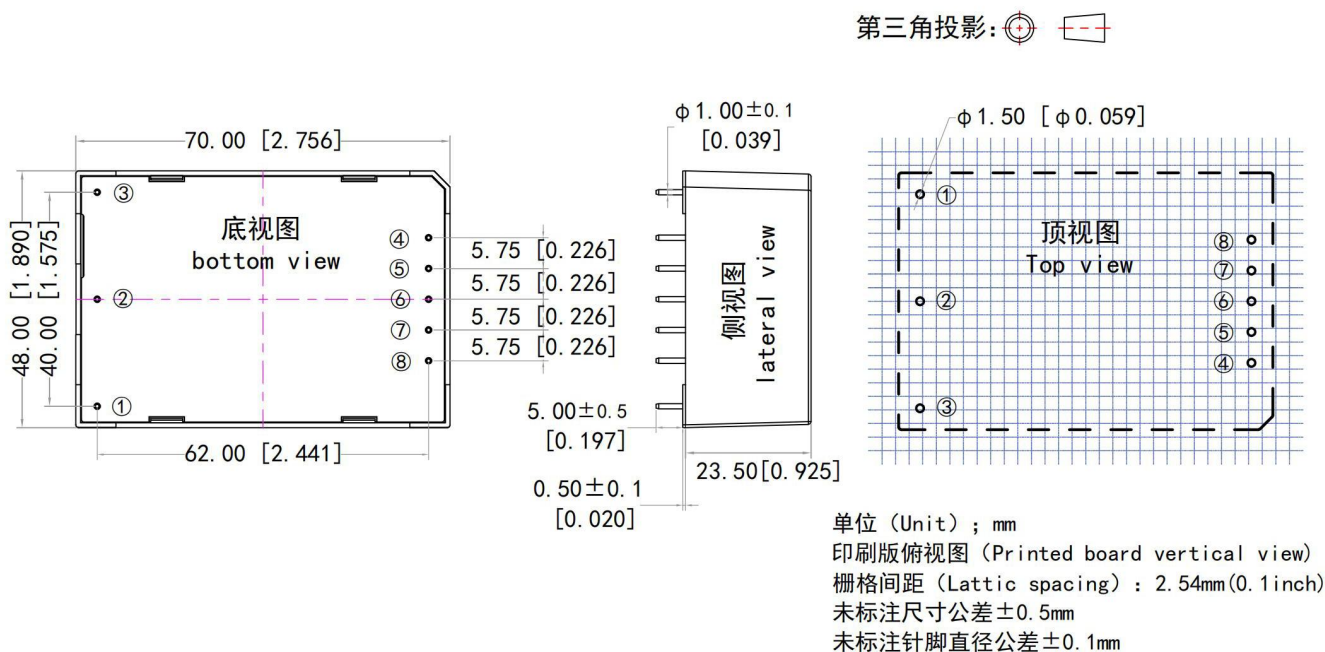
测试方法：



1、纹波噪声测试是采用平行线连接，示波器带宽设置为 20MHz，100M 带宽，探头去除探头帽及地线，且在探头端上并联 C1(0.1uF 瓷介电容)和 C2(10uF 高频低阻电解电容)，示波器采样使用 Sample 取样模式。

2、输出纹波噪声测试示意图：把模块电源输入端连接到输入电源，电源输出通过治具板连接到电子负载，测试单独用取样线直接从电源输出端口取样。功率线根据输出电流的大小选取相应线径的带绝缘皮的导线。

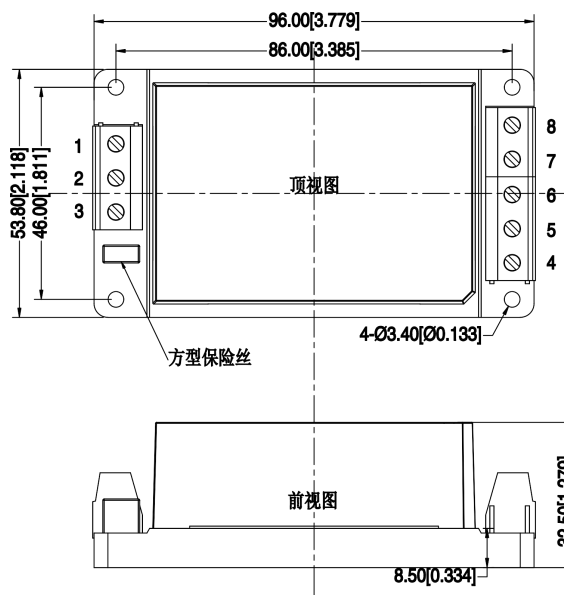
封装尺寸



引脚定义

引脚说明	1	2	3	4	5	6	7	8
功能	FG	AC(N)	AC(L)	+Vo2	COM	-Vo2	+Vo1	-Vo1
	接大地	输入零线	输入火线	输出正极 2	公共端	输出负极 2	输出正极 1	输出负极 1

H2-T 封装尺寸

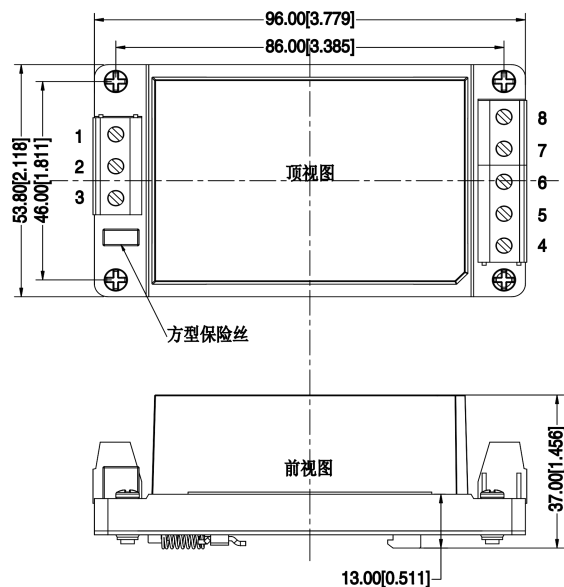


注：
尺寸单位：mm[inch]
接线线径：24-12 AWG
紧固力矩：Max 0.4 N·m
未标注公差：± 1.00 [± 0.039]

引脚定义

引脚说明	1	2	3	4	5	6	7	8
功能	FG	AC(N)	AC(L)	+Vo2	COM	-Vo2	+Vo1	-Vo1
	接大地	输入零线	输入火线	输出正极 2	公共端	输出负极 2	输出正极 1	输出负极 1

H2-TS 封装尺寸



注：
尺寸单位：mm[inch]
接线线径：24-12 AWG
紧固力矩：Max 0.4 N·m
未标注公差：± 1.00 [± 0.039]

引脚定义

引脚说明	1	2	3	4	5	6	7	8
功能	FG	AC(N)	AC(L)	+Vo2	COM	-Vo2	+Vo1	-Vo1
	接大地	输入零线	输入火线	输出正极 2	公共端	输出负极 2	输出正极 1	输出负极 1

注:

- 1、产品应在规格范围内使用，否则会造成产品永久损坏；
- 2、产品工作于最小要求负载以下，则不能保证产品性能均符合本手册中所有性能指标；
- 3、若产品超出产品负载范围内工作，则不能保证产品性能均符合本手册中所有性能指标；
- 4、以上数据除特殊说明外，都是在 Ta=25℃，湿度<75%，输入标称电压和输出额定负载(纯电阻负载)时测得；
- 5、以上所有指标测试方法均依据本公司标准；
- 6、以上均为本手册所列产品型号之性能指标，非标准型号产品的某些指标会超出上述要求，具体情况可直接与我司技术人员联系；
- 7、我司可提供产品定制；

广州市爱浦电子科技有限公司

地址：广州市黄埔区埔南路 63 号七喜科创园 4 号楼

邮箱：sale@aipu-elec.com

电话：86-20-84206763

传真：86-20-84206762

热线电话：400-889-8821

网址：www.aipupower.cn